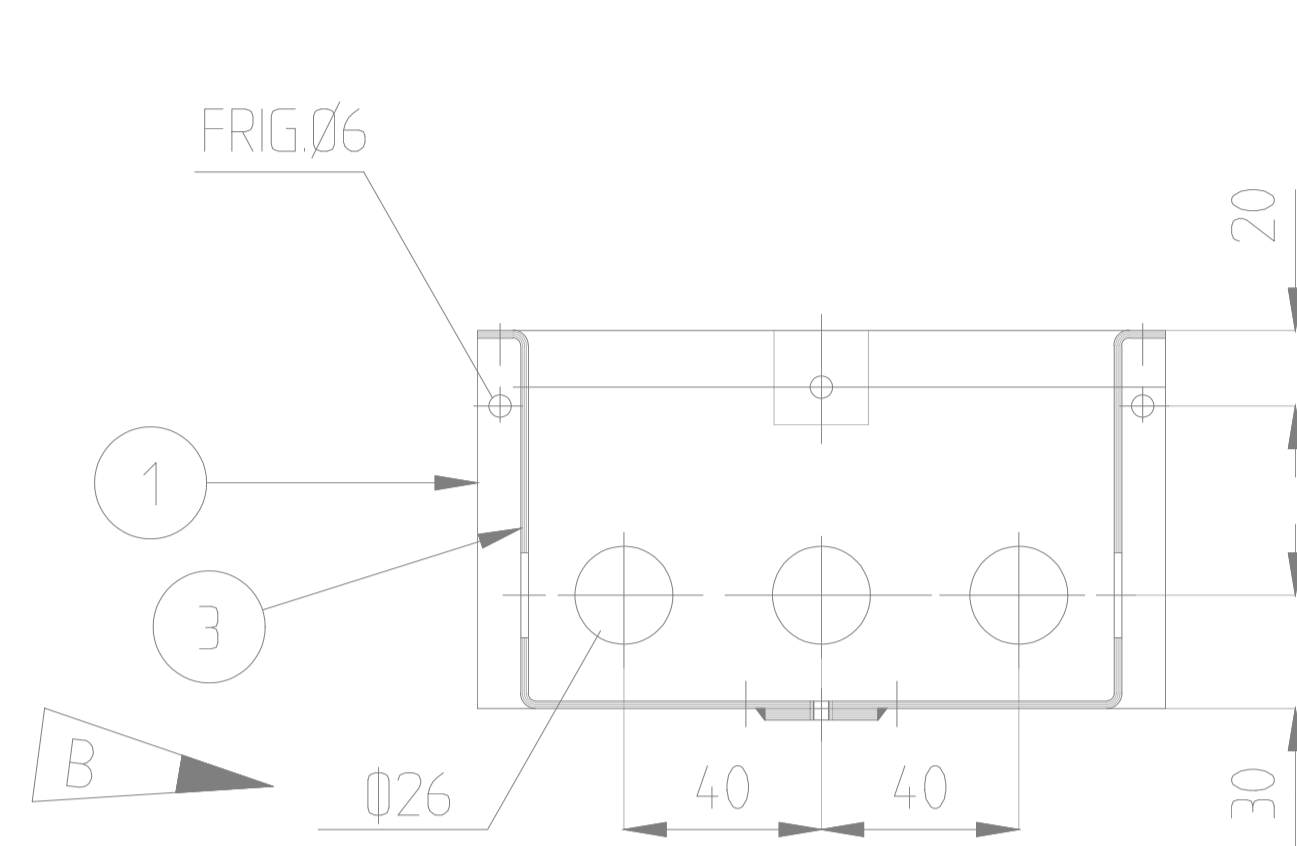
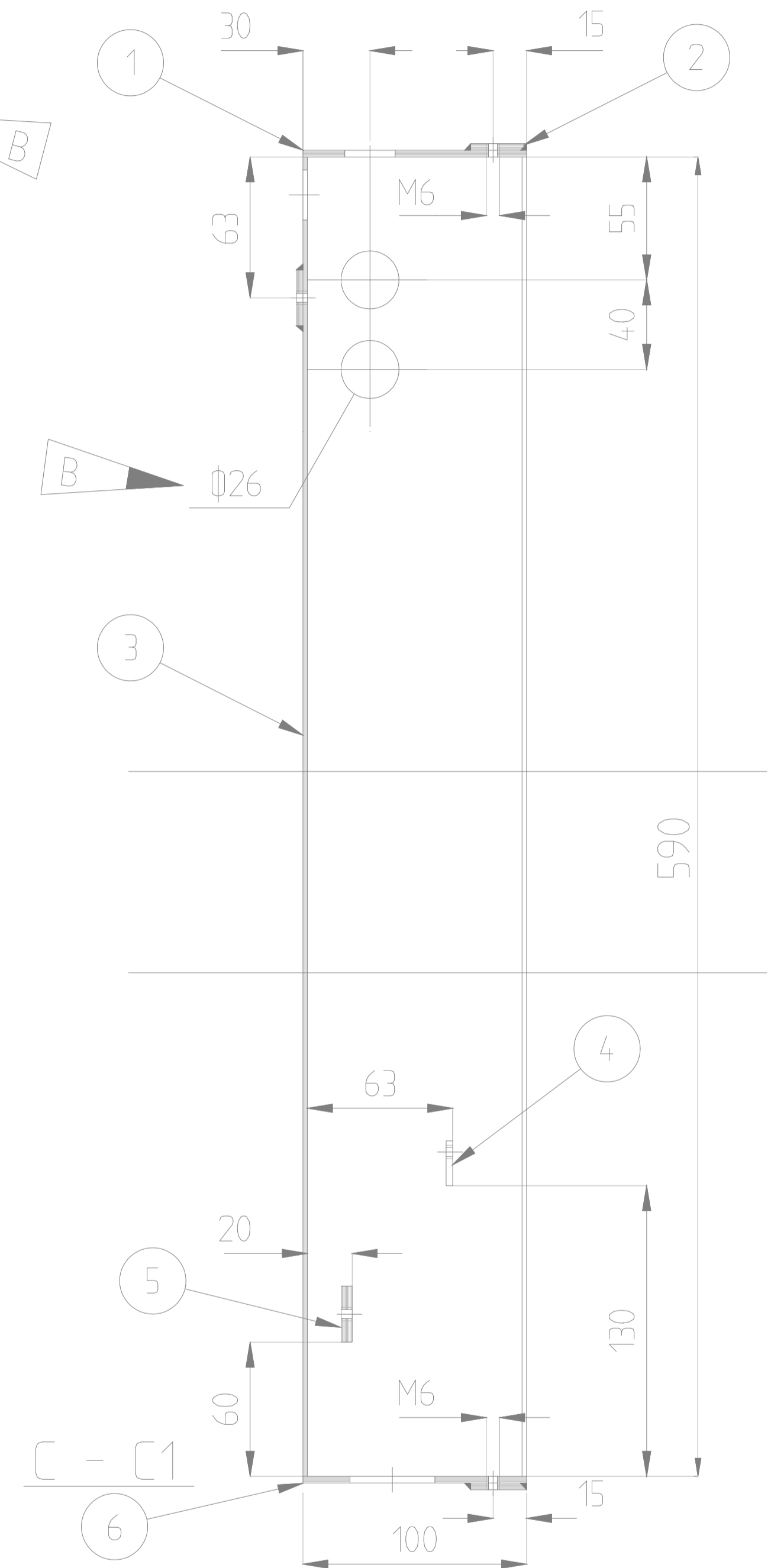
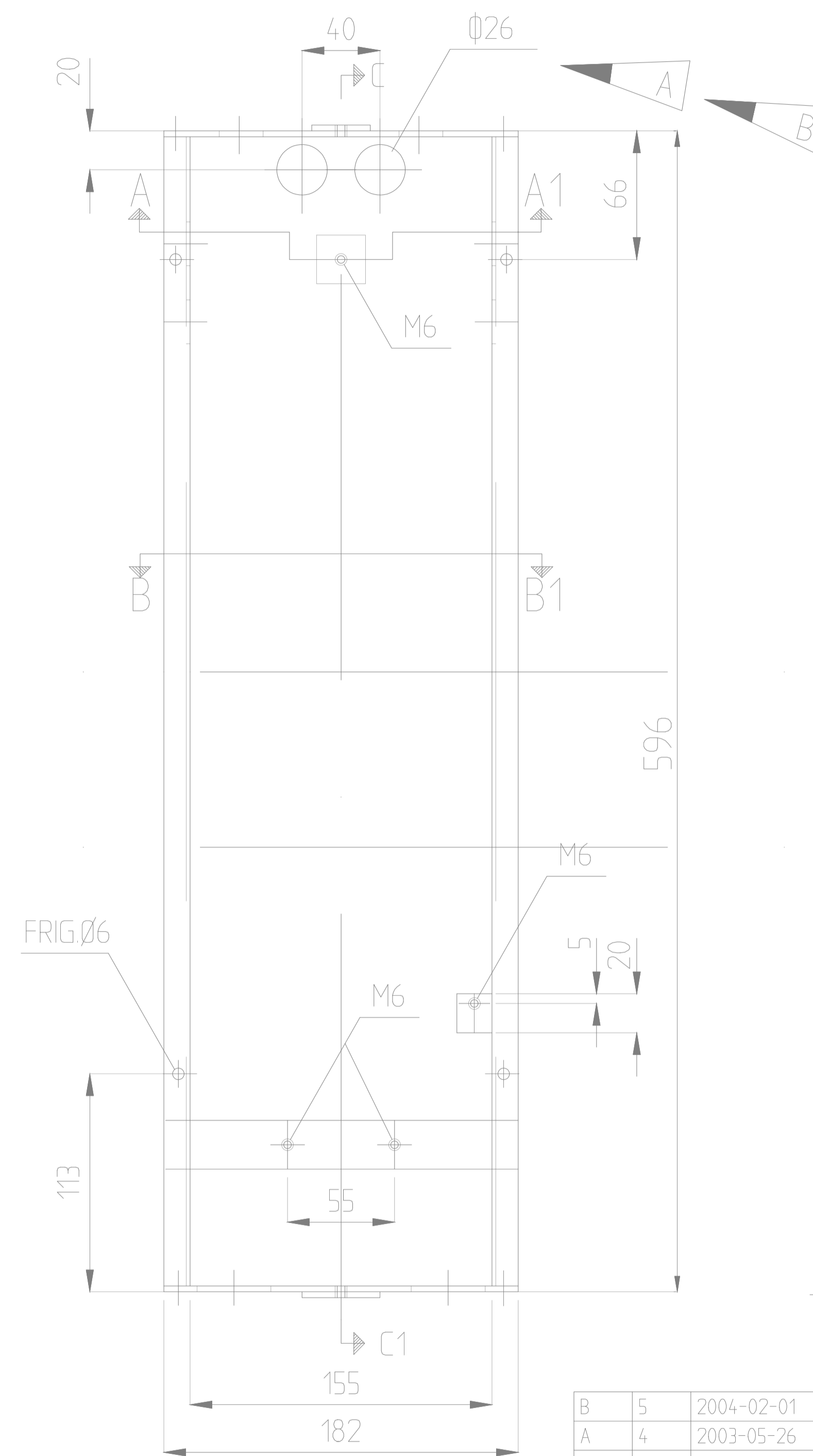
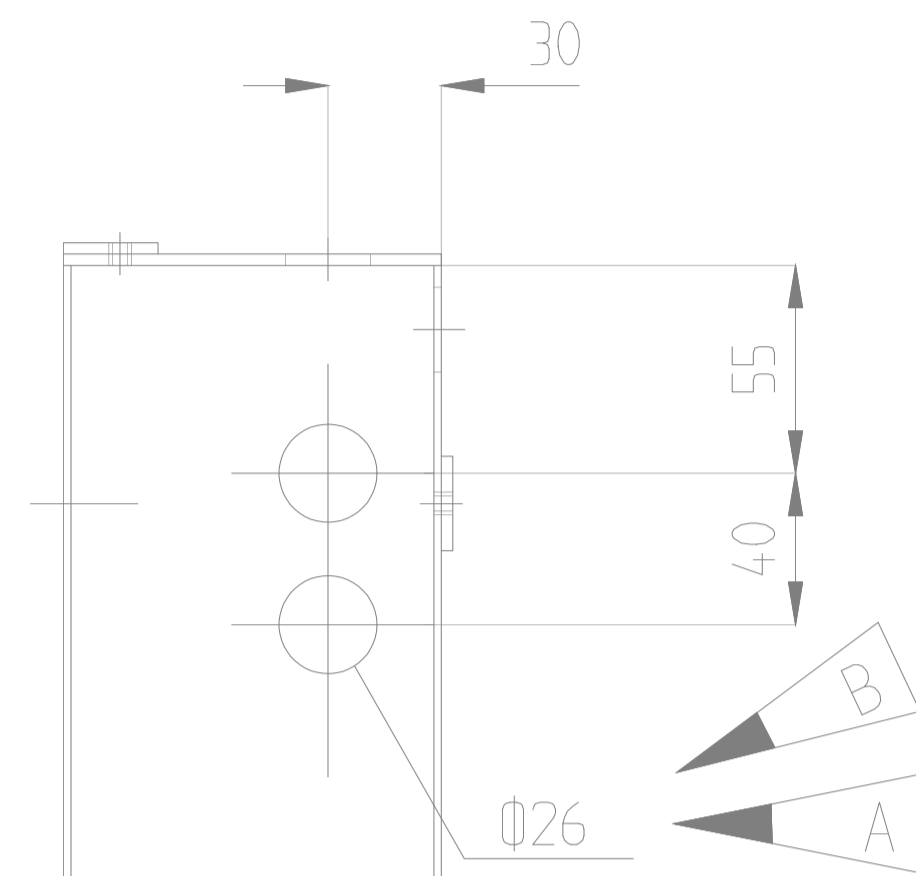


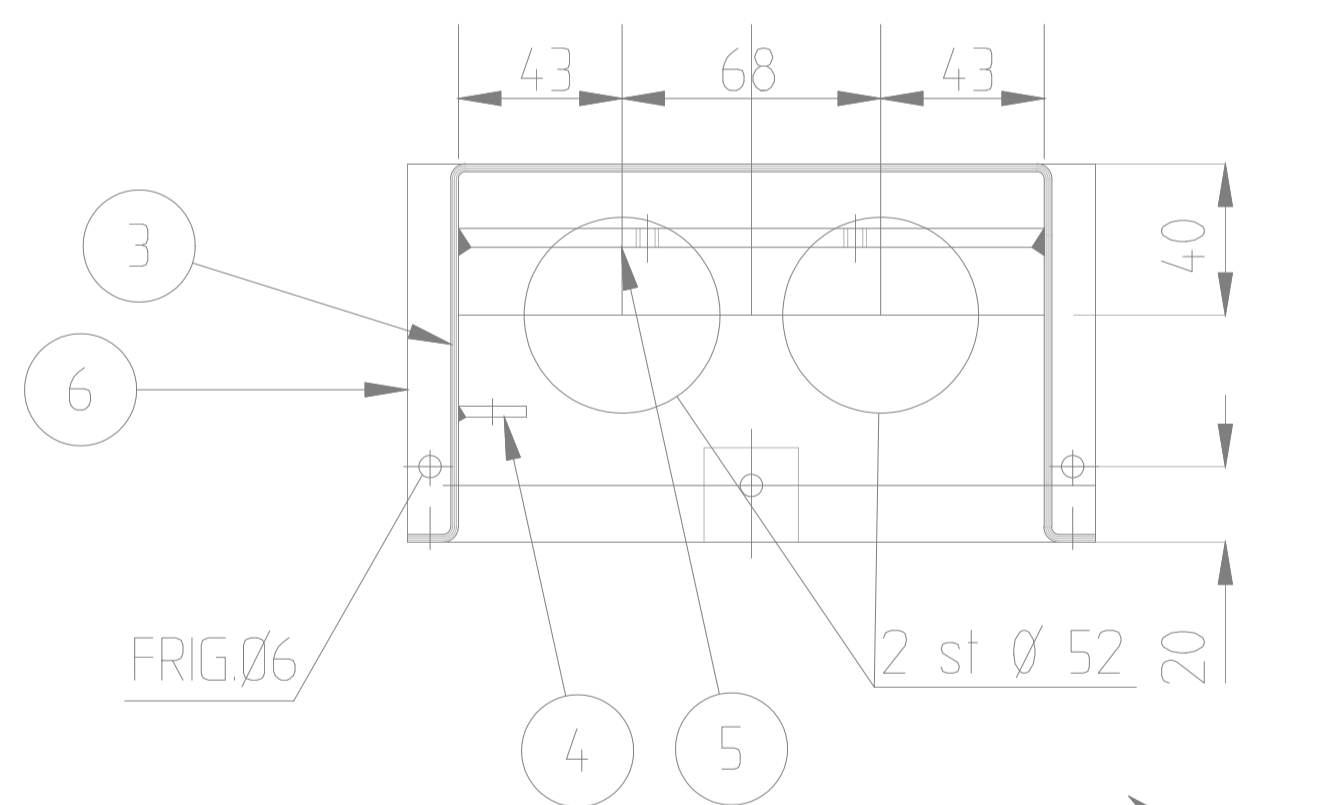
ANTAL				BENÄMNING	DET	MATERIAL	DATA
D	C	B	A				
	1		1	GAVEL ÖVRE	1	PLÅT	T=3
	3		3	KLACK	2	PLÅT	T=3
	1		1	LÅDSIDA	3	PLÅT	T=2
	1		1	JORDNINGSFÄSTE	4	PLST	18X3
	1		1	KABELFÄSTE	5	PLST	25X5
	1		1	GAVEL NEDRE	6	PLÅT	T=3
		1		LÅDA	7		FZV
1				LÅDA	8		FZV



A - A1 Topp



B Förlängt 90 mm



B - B1 Botten

SAMTLIGA GÄNGOR SKÄRES  
EFTER YTBEHANDLING

ERSÄTTER RITNING NR 22326

B	5	2004-02-01	5-ledarsystem, lådan och luckan förlängt 90 mm, hål Ø26 resp 52 mm	RA
A	4	2003-05-26	Sek A-A1: Ø 25; sek B-B1: 2 st Ø 52	RA
Rev löst	Antal rev	Rev datum	Rev omfattning	Verkens rev datum
				Rev godkänd

<p><b>GATUBOLAGET</b> KONSULT BOX 1086 405 23 GÖTEBORG TEL 031/62 80 00</p>	UPPRÄTTAD FÖR	<p><b>Göteborgs Stad</b> Trafikkontoret</p>
	<p>STANDARDRITNING Låda till belysningssevis ERSÄTTER RITNING NR 22326</p>	
<p>HANDLAGGARE R Andersson/M Ståhl DWG-FIL -5567 GÖDKÄND GÖTEBORG 96-01-15</p>	<p>VERIFIERAD E. T. A RITAD/KONSTR DNR 363/93</p>	<p>HAFT DEL</p> <p>SKALA 1:4</p> <p>OBJEKTSNR</p> <p>RITINGSNR 363/93-5567</p> <p>REV B</p>